

Механизм выдвижной для пробозаборной трубки МВПТ-А

Механизм выдвижной для пробозаборной трубки МВПТ-А предназначен для механизированного снятия и установки пробозаборной трубки при выполнении профилактических работ по ее очистке и осмотру на действующем трубопроводе без остановки процесса транспортировки нефти (при рабочем давлении 6,3 МПа).

Применение МВПТ-А обеспечивает снижение потерь при транспортировке нефти и сокращение времени регламентных работ.

Механизм выдвижной МВПТ-А не является источником шума и вибрации, не оказывает вредного воздействия на окружающую среду.

Состав изделия:

- муфта;
- штурвал;
- крышка;
- корпус;
- шаровой кран.

Рабочая среда – товарная нефть (нефтепродукты) по ГОСТ Р 51858-2002:

вязкость кинематическая, м ² /с	(1 ... 120)х10 ⁻⁶
температура, оС	+5 ... +50
давление, МПа	6,3
плотность, лг/м ³	750 ... 990
массовая доля механических примесей, %, не более	0,05
массовая доля сернистых соединений, %, не более	3,5
массовая доля содержания парафина, %, не более	7,0
содержание солей, мг/л, не более	5000
остаточное наличие свободного газа, %, не более	1

Механические примеси в виде волокнистых материалов не допускаются.

Механизм МВПТ-А эксплуатируется в условиях взрывоопасных зон всех классов помещений и наружных установок.

Климатическое исполнение – УХЛ, категория размещения – 1.

Средний срок службы – не менее 8 лет.

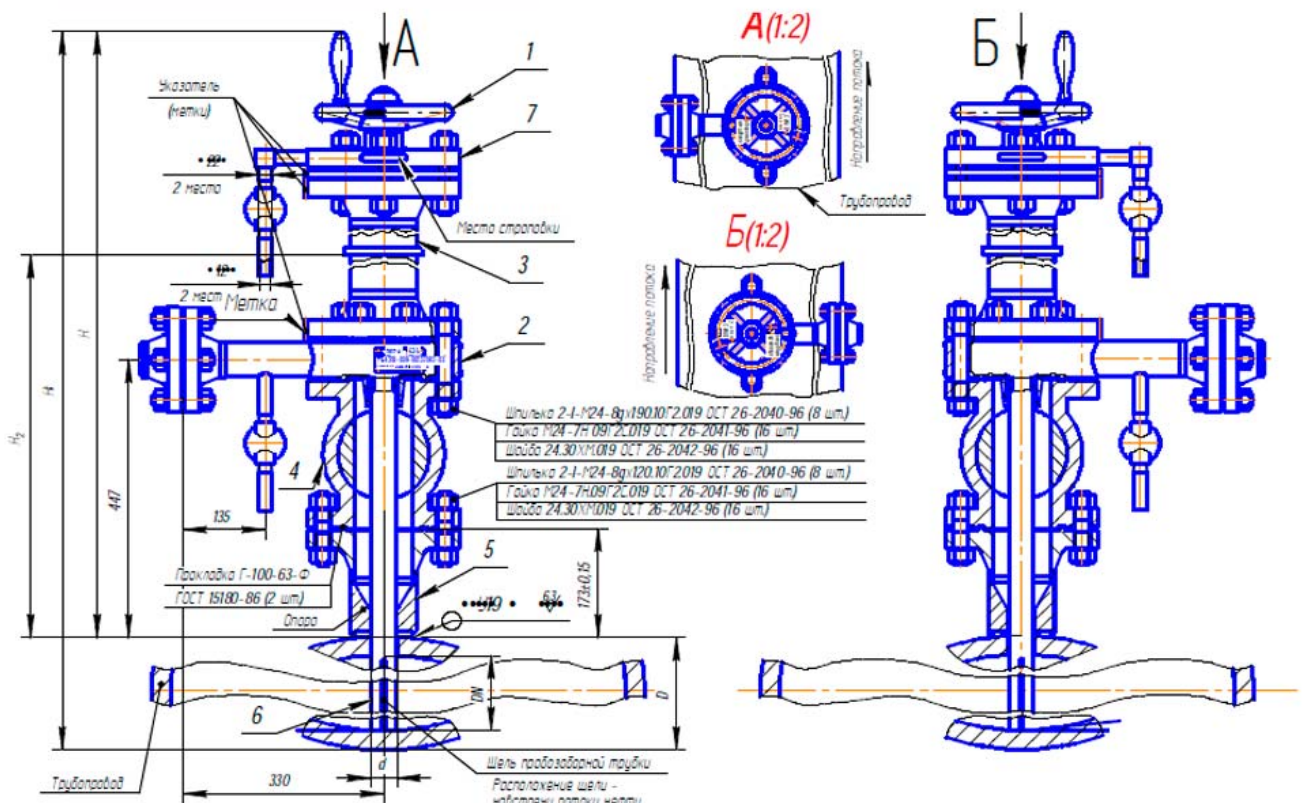
Технические характеристики

Исполнение	Кол-во щелей	DN, мм	Габаритные размеры, мм		
			высота	длина (с ответным фланцем)	ширина
МВПТ-А-300-6,3 (л/п)	5	300	1490	524	344
МВПТ-А-350-6,3 (л/п)		350	1542		
МВПТ-А-400-6,3 (л/п)		400	1591		
МВПТ-А-500-6,3 (л/п)		500	1693		
МВПТ-А-600-6,3 (л/п)		600	1793		
МВПТ-А-700-6,3 (л/п)		700	1888		
МВПТ-А-800-6,3 (л/п)		800	1988		
МВПТ-А-900-6,3 (л/п)		900	2088		
МВПТ-А-1000-6,3 (л/п)		1000	2188		
МВПТ-А-1200-6,3 (л/п)		1200	2388		
МВПТ-А-100-6,3-1 (л/п)	1	100	1286	524	344
МВПТ-А-150-6,3-1 (л/п)		150	1336		
МВПТ-А-200-6,3-1 (л/п)		200	1388		



МВПТ-А-250-6,3-1 (л/п)	250	1438		
МВПТ-А-300-6,3-1 (л/п)	300	1490		
МВПТ-А-350-6,3-1 (л/п)	350	1542		
МВПТ-А-400-6,3-1 (л/п)	400	1591		
МВПТ-А-500-6,3-1 (л/п)	500	1693		
МВПТ-А-600-6,3-1 (л/п)	600	1793		
МВПТ-А-700-6,3-1 (л/п)	700	1888		
МВПТ-А-800-6,3-1 (л/п)	800	1988	524	344
МВПТ-А-900-6,3-1 (л/п)	900	2088		
МВПТ-А-1000-6,3-1 (л/п)	1000	2188		
МВПТ-А-1200-6,3-1 (л/п)	1200	2388		

Принятые сокращения: л/п – левый или правый.



1 – штуцер; 2 – муфта; 3 – корпус; 4 – кран шаровый; 5 – опора; 6 – трубка прообразованная; 7 – крышка

Рисунок 2а - Механизм байпасной для прообразованной трубы с левым расположением выходящего патрубка МВПТ-А-(300-1200)-6,3п и МВПТ-А-(150-1200)-6,3-1п

Рисунок 2б (остальное см. рисунок 2а) - Механизм байпасной для прообразованной трубы с правым расположением выходящего патрубка МВПТ-А-(300-1200)-6,3п и МВПТ-А-(150-1200)-6,3-1п

По вопросам продаж и поддержки обращайтесь:

Архангельск (8182)63-90-72
 Астана +7(7172)727-132
 Астрахань (8512)99-46-04
 Барнаул (3852)73-04-60
 Белгород (4722)40-23-64
 Брянск (4832)59-03-52
 Владивосток (423)249-28-31
 Волгоград (844)278-03-48
 Вологда (8172)26-41-59
 Воронеж (473)204-51-73
 Екатеринбург (343)384-55-89
 Иваново (4932)77-34-06
 Ижевск (3412)26-03-58
 Иркутск (395) 279-98-46

Казань (843)206-01-48
 Калининград (4012)72-03-81
 Калуга (4842)92-23-67
 Кемерово (3842)65-04-62
 Киров (8332)68-02-04
 Краснодар (861)203-40-90
 Красноярск (391)204-63-61
 Курск (4712)77-13-04
 Липецк (4742)52-20-81
 Магнитогорск (3519)55-03-13
 Москва (495)268-04-70
 Мурманск (8152)59-64-93
 Набережные Челны (8552)20-53-41
 Нижний Новгород (831)429-08-12

Новокузнецк (3843)20-46-81
 Новосибирск (383)227-86-73
 Омск (3812)21-46-40
 Орел (4862)44-53-42
 Оренбург (3532)37-68-04
 Пенза (8412)22-31-16
 Пермь (342)205-81-47
 Ростов-на-Дону (863)308-18-15
 Рязань (4912)46-61-64
 Самара (846)206-03-16
 Санкт-Петербург (812)309-46-40
 Саратов (845)249-38-78
 Севастополь (8692)22-31-93
 Симферополь (3652)67-13-56

Смоленск (4812)29-41-54
 Сочи (862)225-72-31
 Ставрополь (8652)20-65-13
 Сургут (3462)77-98-35
 Тверь (4822)63-31-35
 Томск (3822)98-41-53
 Тула (4872)74-02-29
 Тюмень (3452)66-21-18
 Ульяновск (8422)24-23-59
 Уфа (347)229-48-12
 Хабаровск (4212)92-98-04
 Челябинск (351)202-03-61
 Череповец (8202)49-02-64
 Ярославль (4852)69-52-93

Киргизия (996)312-96-26-47

Казахстан (772)734-952-31

Таджикистан (992)427-82-92-69