

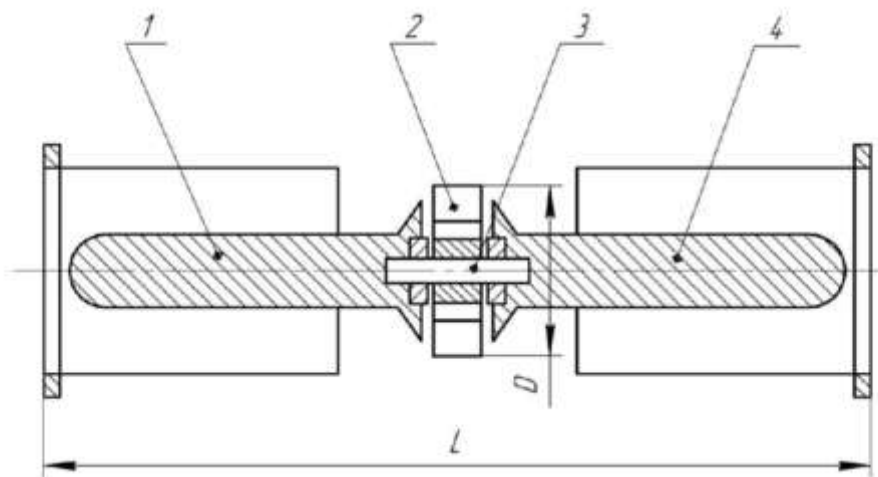
# Комплект ремонтный для турбинного преобразователя расхода МИГ

Комплект ремонтный (в дальнейшем - КР) предназначен для ремонта турбинных преобразователей

расхода счетчиков МИГ-32, МИГ-40, МИГ-50, МИГ-65, МИГ-80, МИГ-100, МИГ-150, МИГ-200, МИГ-250, МИГ-400 изготавливаемых заводом и находящихся в эксплуатации.

КР ( рисунок 1 ) для МИГ-32 – из турбинки, обтекателей, оси; ( рисунок 2 ) для МИГ-40 ÷ МИГ-150 состоит из турбинки,

ступиц, оси, винта, гайки; ( рисунок 3 ) для МИГ-200 ÷ МИГ-400 - из турбинки, ступиц, опоры, гайки, шайбы.



1 – обтекатель входной; 2 – турбинка; 3 – ось; 4 – обтекатель выходной

Рисунок 1 – Комплект ремонтный МИГ-32

## По вопросам продаж и поддержки обращайтесь:

Архангельск (8182)63-90-72  
Астана +7(7172)727-132  
Астрахань (8512)99-46-04  
Барнаул (3852)73-04-60  
Белгород (4722)40-23-64  
Брянск (4832)59-03-52  
Владивосток (423)249-28-31  
Волгоград (844)278-03-48  
Вологда (8172)26-41-59  
Воронеж (473)204-51-73  
Екатеринбург (343)384-55-89  
Иваново (4932)77-34-06  
Ижевск (3412)26-03-58  
Иркутск (395) 279-98-46

Казань (843)206-01-48  
Калининград (4012)72-03-81  
Калуга (4842)92-23-67  
Кемерово (3842)65-04-62  
Киров (8332)68-02-04  
Краснодар (861)203-40-90  
Красноярск (391)204-63-61  
Курск (4712)77-13-04  
Липецк (4742)52-20-81  
Магнитогорск (3519)55-03-13  
Москва (495)268-04-70  
Мурманск (8152)59-64-93  
Набережные Челны (8552)20-53-41  
Нижний Новгород (831)429-08-12

Новокузнецк (3843)20-46-81  
Новосибирск (383)227-86-73  
Омск (3812)21-46-40  
Орел (4862)44-53-42  
Оренбург (3532)37-68-04  
Пенза (8412)22-31-16  
Пермь (342)205-81-47  
Ростов-на-Дону (863)308-18-15  
Рязань (4912)46-61-64  
Самара (846)206-03-16  
Санкт-Петербург (812)309-46-40  
Саратов (845)249-38-78  
Севастополь (8692)22-31-93  
Симферополь (3652)67-13-56

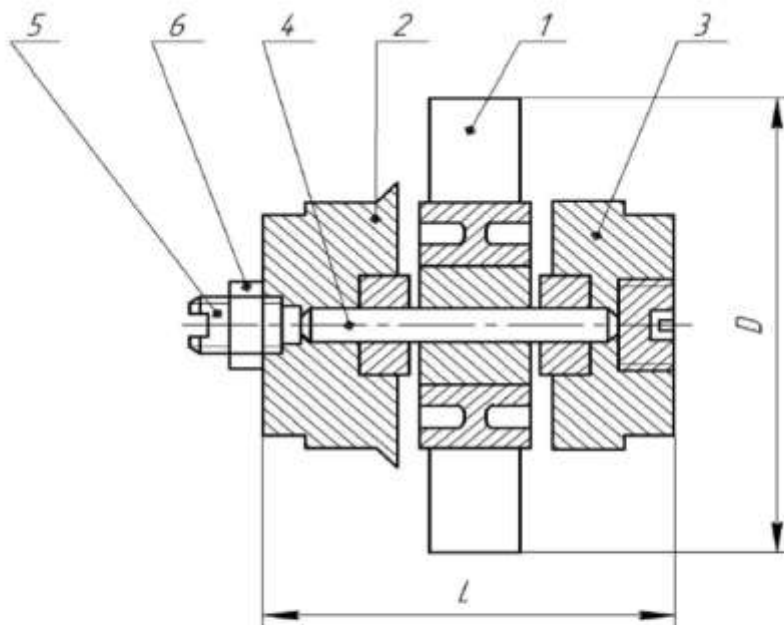
Смоленск (4812)29-41-54  
Сочи (862)225-72-31  
Ставрополь (8652)20-65-13  
Сургут (3462)77-98-35  
Тверь (4822)63-31-35  
Томск (3822)98-41-53  
Тула (4872)74-02-29  
Тюмень (3452)66-21-18  
Ульяновск (8422)24-23-59  
Уфа (347)229-48-12  
Хабаровск (4212)92-98-04  
Челябинск (351)202-03-61  
Череповец (8202)49-02-64  
Ярославль (4852)69-52-93

Киргизия (996)312-96-26-47

Казахстан (772)734-952-31

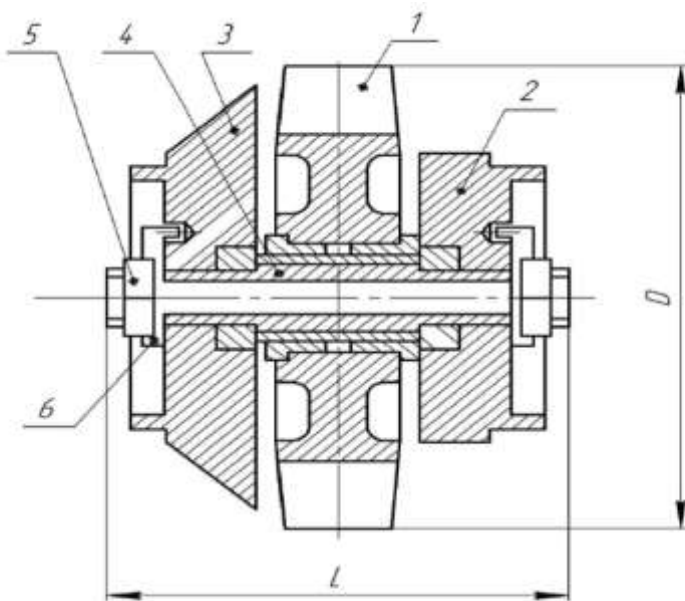
Таджикистан (992)427-82-92-69

Эл. почта [bna@nt-rt.ru](mailto:bna@nt-rt.ru) || Сайт: <http://bozna.nt-rt.ru>



1 – турбинка; 2, 3 – ступица; 4 – ось; 5 – винт; 6 – гайка

Рисунок 2 – Комплект ремонтный МИГ-40, МИГ-50, МИГ-65, МИГ-80, МИГ-100, МИГ-



1 – турбинка; 2, 3- ступица; 4 – опора (ось); 5 – гайка; 6 – шайба.

Рисунок 3 – Комплект ремонтный МИГ-200, МИГ-250, МИГ-400

Наименование	Обозначение	Диаметр условного прохода DN, мм	D турбинки, мм	L, мм	Масса, кг
КР МИГ-32	8486.00.00	32	31	180	0,35
КР МИГ-40	10188.01.10.000	40	38	37,5	0,095
КР МИГ-50	10188.01.10.000-01	50	48	40,5	0,148
КР МИГ-65	10188.01.10.000-02	65	63	48,5	0,249
КР МИГ-80	10188.01.10.000-03	80	78	55,5	0,458

КР МИГ-100	5586.00.00.000	100	102	64,5	0,59
КР МИГ-150	5586.00.00.000-01	150	151	77,5	1,6
КР МИГ-200	С 003.83.00.00Р	200	201	125±1	3,96
КР МИГ-250	С 003.83.00.00Р-01	250	251	130±1	6,21
КР МИГ-400	С 003.83.00.00Р-02	400	384	160±1	13,16

Таблица 2

Наименование	Обозначение	Кол, шт.													
		МИГ-32Ш	МИГ-32	МИГ-40	МИГ-50	МИГ-65	МИГ-80	МИГ-100	МИГ-150	МИГ200	МИГ-250	МИГ-400			
1. Турбинка	8486.20.00 8486.20.00-01	1	1												
2. Турбинка	10188.01.10.100 10188.01.10.100-01			1	1										
3. Турбинка	10188.01.10.100-02 10188.01.10.100-03 5586.01.03.100 5586.01.03.100-01					1	1		1		1				
4. Турбинка	5182.00.01.400 5182.00.01.400-01 5182.00.01.400-02										1	1		1	1
5. Обтекатель	8486.30.00 8486.30.00-01	1	1												
6. Обтекатель	8486.40.00 8486.40.00-01	1	1												
7. Ступица	10188.01.10.200 10188.01.10.200-01 10188.01.10.200-02 10188.01.10.200-03			1	1	1	1		1						
8. Ступица	5586.01.03.200								1						
8. Ступица	5586.01.03.200-01 10188.01.10.300									1					

**По вопросам продаж и поддержки обращайтесь:**

Архангельск (8182)63-90-72  
Астана +7(7172)727-132  
Астрахань (8512)99-46-04  
Барнаул (3852)73-04-60  
Белгород (4722)40-23-64  
Брянск (4832)59-03-52  
Владивосток (423)249-28-31  
Волгоград (844)278-03-48  
Вологда (8172)26-41-59  
Воронеж (473)204-51-73  
Екатеринбург (343)384-55-89  
Иваново (4932)77-34-06  
Ижевск (3412)26-03-58  
Иркутск (395) 279-98-46

Казань (843)206-01-48  
Калининград (4012)72-03-81  
Калуга (4842)92-23-67  
Кемерово (3842)65-04-62  
Киров (8332)68-02-04  
Краснодар (861)203-40-90  
Красноярск (391)204-63-61  
Курск (4712)77-13-04  
Липецк (4742)52-20-81  
Магнитогорск (3519)55-03-13  
Москва (495)268-04-70  
Мурманск (8152)59-64-93  
Набережные Челны (8552)20-53-41  
Нижний Новгород (831)429-08-12

Новокузнецк (3843)20-46-81  
Новосибирск (383)227-86-73  
Омск (3812)21-46-40  
Орел (4862)44-53-42  
Оренбург (3532)37-68-04  
Пенза (8412)22-31-16  
Пермь (342)205-81-47  
Ростов-на-Дону (863)308-18-15  
Рязань (4912)46-61-64  
Самара (846)206-03-16  
Санкт-Петербург (812)309-46-40  
Саратов (845)249-38-78  
Севастополь (8692)22-31-93  
Симферополь (3652)67-13-56

Смоленск (4812)29-41-54  
Сочи (862)225-72-31  
Ставрополь (8652)20-65-13  
Сургут (3462)77-98-35  
Тверь (4822)63-31-35  
Томск (3822)98-41-53  
Тула (4872)74-02-29  
Тюмень (3452)66-21-18  
Ульяновск (8422)24-23-59  
Уфа (347)229-48-12  
Хабаровск (4212)92-98-04  
Челябинск (351)202-03-61  
Череповец (8202)49-02-64  
Ярославль (4852)69-52-93

Киргизия (996)312-96-26-47

Казахстан (772)734-952-31

Таджикистан (992)427-82-92-69

Эл. почта [bna@nt-rt.ru](mailto:bna@nt-rt.ru) || Сайт: <http://bozna.nt-rt.ru>