

## Устройство пробозаборное щелевого типа

**Устройство пробозаборное щелевого типа** предназначено для отбора проб нефти и нефтепродуктов из трубопроводов с условным диаметром от 40 до 1200 мм и давлением от 0,2 до 6,3 МПа и разработанных в соответствии ГОСТ 2517-85 ( изменение № 1 ).

Средняя наработка на отказ – 10000 ч.

Средний срок службы – 8 лет.

### Основные параметры

Условный диаметр, DN, мм	Высота зонда Н, мм	Высота монтажного фланца, L1, мм	Площадь входного поперечного сечения, S, мм <sup>2</sup>		Масса, кг не более	
			с одним отверстием	с пятью отверстиями	изделия	с комплектом монтажных частей
40	172	111	66,25	-	1,63	12,97
50	184	114	88,85	-	1,65	13,01
65	202	117	126,55	-	1,65	13,03
80	216	117	155,9	-	1,67	13,05
100	245	125	194,35	121,88	1,70	13,12
150	291	121	302,65	186,53	2,26	13,65
200	350	130	428,35	255,73	2,38	13,83
250	402	132	536,05	320,48	2,49	13,96
300	454	135	645,1	382,43	3,35	14,83
350	505	135	752,15	441,97	3,56	15,05
400	555	133	851,45	499,98	4,42	15,90
500	655	133	-	642,63	5,06	16,53
600	755	133	-	760,03	5,61	17,09
700	850	128	-	880,03	6,14	17,58
800	950	128	-	999,48	6,70	18,14
1000	1155	133	-	1265,1	7,85	19,32
1200	1355	133	-	1519,4	8,97	20,44

Устройство пробозаборное щелевого типа (с одним и пятью отверстиями)

#### По вопросам продаж и поддержки обращайтесь:

Архангельск (8182)63-90-72  
Астана +7(7172)727-132  
Астрахань (8512)99-46-04  
Барнаул (3852)73-04-60  
Белгород (4722)40-23-64  
Брянск (4832)59-03-52  
Владивосток (423)249-28-31  
Волгоград (844)278-03-48  
Вологда (8172)26-41-59  
Воронеж (473)204-51-73  
Екатеринбург (343)384-55-89  
Иваново (4932)77-34-06  
Ижевск (3412)26-03-58  
Иркутск (395) 279-98-46

Казань (843)206-01-48  
Калининград (4012)72-03-81  
Калуга (4842)92-23-67  
Кемерово (3842)65-04-62  
Киров (8332)68-02-04  
Краснодар (861)203-40-90  
Красноярск (391)204-63-61  
Курск (4712)77-13-04  
Липецк (4742)52-20-81  
Магнитогорск (3519)55-03-13  
Москва (495)268-04-70  
Мурманск (8152)59-64-93  
Набережные Челны (8552)20-53-41  
Нижегород (831)429-08-12

Новокузнецк (3843)20-46-81  
Новосибирск (383)227-86-73  
Омск (3812)21-46-40  
Орел (4862)44-53-42  
Оренбург (3532)37-68-04  
Пенза (8412)22-31-16  
Пермь (342)205-81-47  
Ростов-на-Дону (863)308-18-15  
Рязань (4912)46-61-64  
Самара (846)206-03-16  
Санкт-Петербург (812)309-46-40  
Саратов (845)249-38-78  
Севастополь (8692)22-31-93  
Симферополь (3652)67-13-56

Смоленск (4812)29-41-54  
Сочи (862)225-72-31  
Ставрополь (8652)20-65-13  
Сургут (3462)77-98-35  
Тверь (4822)63-31-35  
Томск (3822)98-41-53  
Тула (4872)74-02-29  
Тюмень (3452)66-21-18  
Ульяновск (8422)24-23-59  
Уфа (347)229-48-12  
Хабаровск (4212)92-98-04  
Челябинск (351)202-03-61  
Череповец (8202)49-02-64  
Ярославль (4852)69-52-93

Киргизия (996)312-96-26-47

Казахстан (772)734-952-31

Таджикистан (992)427-82-92-69

Эл. почта [bna@nt-rt.ru](mailto:bna@nt-rt.ru) || Сайт: <http://bozna.nt-rt.ru>

DN40, 50, 65, 80, 100, 150,  
200, 250, 300, 350, 400

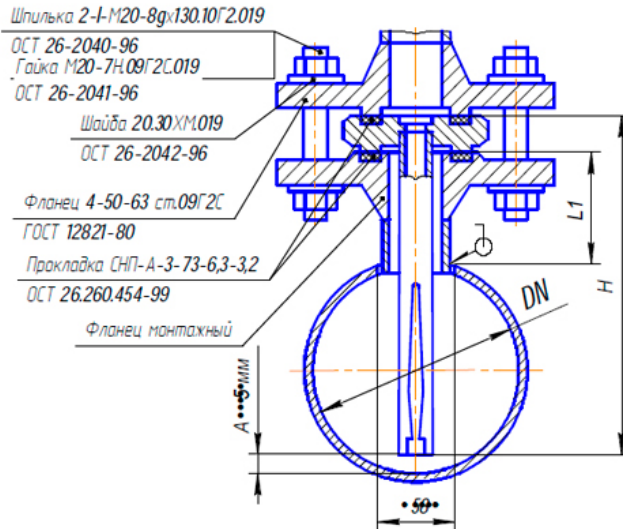


Рисунок 1 - Устройство пробозаборное шелевого типа  
(с одним отверстием)

DN 100, 150, 200, 250, 300, 350, 400,  
450, 500, 600, 700, 800, 1000, 1200

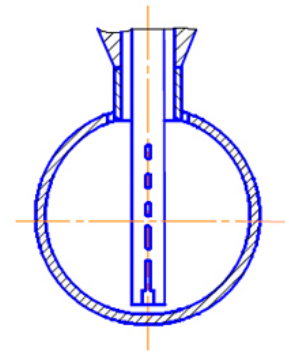


Рисунок 2 - (Остальное см. рисунок1)  
Устройство пробозаборное шелевого типа  
(с пятью отверстиями)

**По вопросам продаж и поддержки обращайтесь:**

Архангельск (8182)63-90-72  
Астана +7(7172)727-132  
Астрахань (8512)99-46-04  
Барнаул (3852)73-04-60  
Белгород (4722)40-23-64  
Брянск (4832)59-03-52  
Владивосток (423)249-28-31  
Волгоград (844)278-03-48  
Вологда (8172)26-41-59  
Воронеж (473)204-51-73  
Екатеринбург (343)384-55-89  
Иваново (4932)77-34-06  
Ижевск (3412)26-03-58  
Иркутск (395) 279-98-46

Казань (843)206-01-48  
Калининград (4012)72-03-81  
Калуга (4842)92-23-67  
Кемерово (3842)65-04-62  
Киров (8332)68-02-04  
Краснодар (861)203-40-90  
Красноярск (391)204-63-61  
Курск (4712)77-13-04  
Липецк (4742)52-20-81  
Магнитогорск (3519)55-03-13  
Москва (495)268-04-70  
Мурманск (8152)59-64-93  
Набережные Челны (8552)20-53-41  
Нижний Новгород (831)429-08-12

Новокузнецк (3843)20-46-81  
Новосибирск (383)227-86-73  
Омск (3812)21-46-40  
Орел (4862)44-53-42  
Оренбург (3532)37-68-04  
Пенза (8412)22-31-16  
Пермь (342)205-81-47  
Ростов-на-Дону (863)308-18-15  
Рязань (4912)46-61-64  
Самара (846)206-03-16  
Санкт-Петербург (812)309-46-40  
Саратов (845)249-38-78  
Севастополь (8692)22-31-93  
Симферополь (3652)67-13-56

Смоленск (4812)29-41-54  
Сочи (862)225-72-31  
Ставрополь (8652)20-65-13  
Сургут (3462)77-98-35  
Тверь (4822)63-31-35  
Томск (3822)98-41-53  
Тула (4872)74-02-29  
Тюмень (3452)66-21-18  
Ульяновск (8422)24-23-59  
Уфа (347)229-48-12  
Хабаровск (4212)92-98-04  
Челябинск (351)202-03-61  
Череповец (8202)49-02-64  
Ярославль (4852)69-52-93

Киргизия (996)312-96-26-47

Казахстан (772)734-952-31

Таджикистан (992)427-82-92-69

Эл. почта [bna@nt-rt.ru](mailto:bna@nt-rt.ru) || Сайт: <http://bozna.nt-rt.ru>