

Автоматический пробоотборник МАВИК-НС

Автоматический пробоотборник МАВИК-НС предназначен для отбора по заданной программе пробы высокообводненной нефти, транспортируемой по трубопроводам с давлением от 0,2 до 6,3 МПа.

Состав изделия:

- пробоотборник, состоящий из дозатора, клапана-манипулятора, электропривода ЭПВ-1 и микропереключателя путевого МПВ-1;
- зонд пробоотборный;
- блок программного управления БПУ-А;
- баллон.

Зонд пробоотборный имеет исполнения, соответствующие диаметрам условного прохода трубопровода: 50; 65; 80; 100; 150; 200; 250; 300; 350; 400; 500 мм.

Уровень взрывозащиты пробоотборника – взрывобезопасный, «взрывонепроницаемая оболочка».

Маркировка по взрывозащите – IExdIIBT4.

Блок БПУ-А – изделие общего назначения, предназначен для установки вне взрывоопасных зон.

При эксплуатации температура окружающего воздуха, °С +5 ... +45

Характеристика отбираемого продукта:

массовая доля содержания воды, %, не более	98
кинематическая вязкость, м2/с, не более	300x10 ⁻⁶
температура, °С	+5 ... +90
концентрация хлористых солей, г/л, не более	30
массовая доля механических примесей, %, не более	0,15
массовая доля парафина, %, не более	7
массовая доля сернистых соединений, %, не более	3,5

Технические характеристики

Параметры электропитания:

пробоотборника:

напряжение, В	380 / 220
частота, Гц	50
потребляемый ток, А	0,25 / 0,15
потребляемая мощность, Вт, не более	25

блока БПУ-А:

напряжение, В	220
частота, Гц	50
потребляемая мощность, ВА не более	10

Объем дозы пробы, отбираемой пробоотборником за один цикл, регулируемый, см³ 2 ... 20

Объем пробы, вмещающейся в баллон, см³, не менее 3000

По заказу потребителя допускается изготовление и поставка баллонов 4000 см³, 5000 см³, 6000 см³.

Габаритные размеры и масса составных частей

	Габаритные размеры, мм	Масса, кг, не более
Пробоотборник (без зонда)	400x170x296	9,0
Баллон	190x190x220	1,5
Блок БПУ-А	190x206x113	1,5

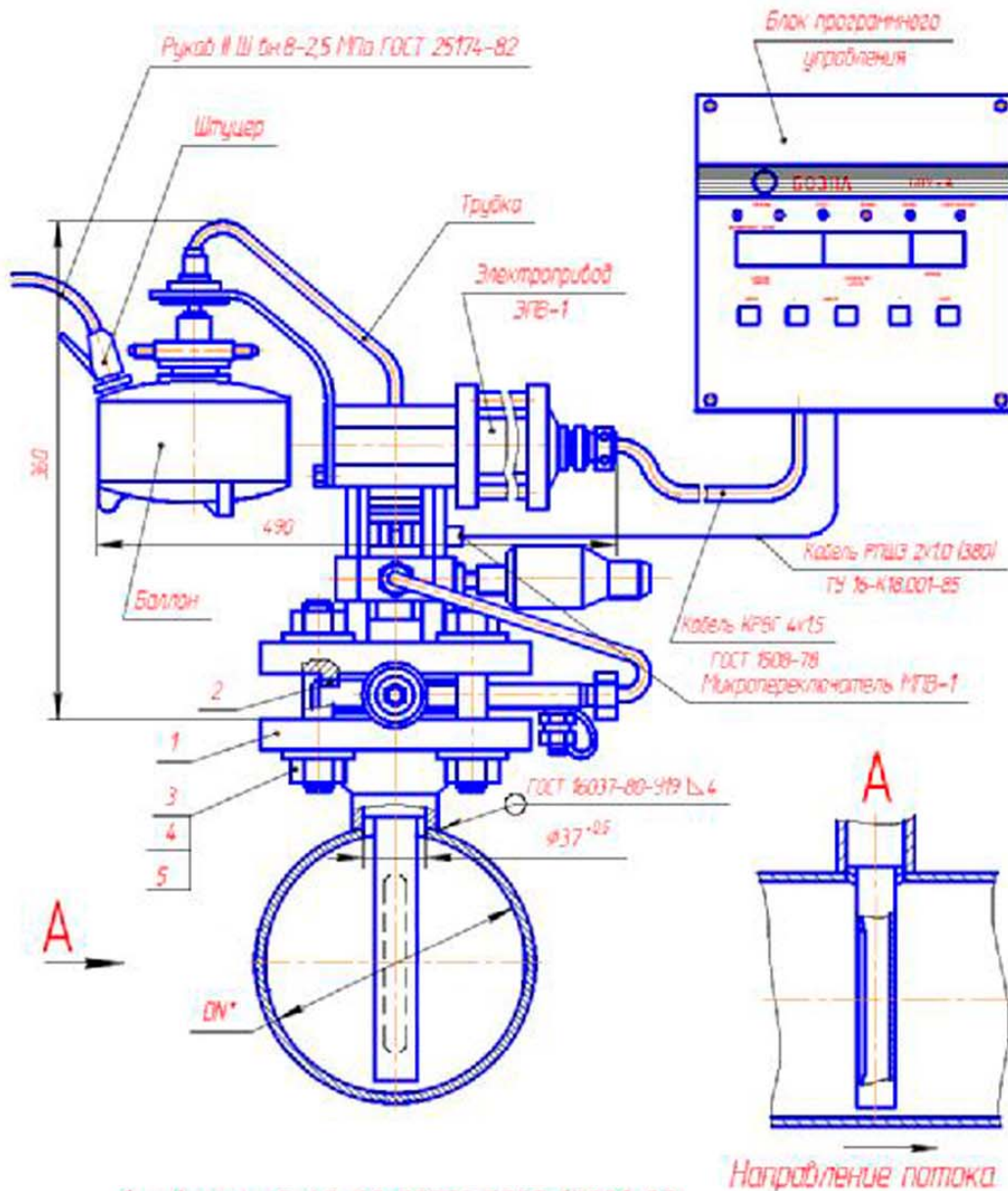
Длина и масса зонда пробоотборного

DN трубопровода, мм	Длина зонда, Н, мм	Масса, кг, не более
50	183	2,6
65	191	2,65
80	217	2,78
100	235	2,9

150	284	3,12
200	342	3,51
250	393	3,79
300	443	4,02
350	493	4,35
400	540	4,58
500	639	5,14



Автоматический пробоотборник МАВИК-НС



- 1 - Фланец 5-40-63 09Г2С ГОСТ 12821-80;
 2 - Прокладка СНП-А-61-6,3-3,2 ОСТ 26.260.454-96;
 3 - Шпилька 2-1-M20-8dх130 10Г2О19 ОСТ 26-2040-96;
 4 - Гайка М20-7Н.09Г2С.019 ОСТ 26-2041-96;
 5 - Шайба 20.30ХМ.019 ОСТ 26-2042-96

По вопросам продаж и поддержки обращайтесь:

Архангельск (8182)63-90-72
 Астана +7(7172)727-132
 Астрахань (8512)99-46-04
 Барнаул (3852)73-04-60
 Белгород (4722)40-23-64
 Брянск (4832)59-03-52
 Владивосток (423)249-28-31
 Волгоград (844)278-03-48
 Вологда (8172)26-41-59
 Воронеж (473)204-51-73
 Екатеринбург (343)384-55-89
 Иваново (4932)77-34-06
 Ижевск (3412)26-03-58
 Иркутск (395) 279-98-46

Казань (843)206-01-48
 Калининград (4012)72-03-81
 Калуга (4842)92-23-67
 Кемерово (3842)65-04-62
 Киров (8332)68-02-04
 Краснодар (861)203-40-90
 Красноярск (391)204-63-61
 Курск (4712)77-13-04
 Липецк (4742)52-20-81
 Магнитогорск (3519)55-03-13
 Москва (495)268-04-70
 Мурманск (8152)59-64-93
 Набережные Челны (8552)20-53-41
 Нижний Новгород (831)429-08-12

Новокузнецк (3843)20-46-81
 Новосибирск (383)227-86-73
 Омск (3812)21-46-40
 Орел (4862)44-53-42
 Оренбург (3532)37-68-04
 Пенза (8412)22-31-16
 Пермь (342)205-81-47
 Ростов-на-Дону (863)308-18-15
 Рязань (4912)46-61-64
 Самара (846)206-03-16
 Санкт-Петербург (812)309-46-40
 Саратов (845)249-38-78
 Севастополь (8692)22-31-93
 Симферополь (3652)67-13-56

Смоленск (4812)29-41-54
 Сочи (862)225-72-31
 Ставрополь (8652)20-65-13
 Сургут (3462)77-98-35
 Тверь (4822)63-31-35
 Томск (3822)98-41-53
 Тула (4872)74-02-29
 Тюмень (3452)66-21-18
 Ульяновск (8422)24-23-59
 Уфа (347)229-48-12
 Хабаровск (4212)92-98-04
 Челябинск (351)202-03-61
 Череповец (8202)49-02-64
 Ярославль (4852)69-52-93

Киргизия (996)312-96-26-47

Казахстан (772)734-952-31

Таджикистан (992)427-82-92-69

Эл. почта bna@nt-rt.ru || Сайт: <http://bozna.nt-rt.ru>