

**Пробоотборник всасывающий поршневой ВПП-300** предназначен для отбора проб из нефтяных, газовых и пьезометрических водяных скважин. Область применения – скважины, обсаженные лифтовыми и насосно-компрессорными трубами, а также обсадными колоннами с рабочим давлением до 30 МПа и температурой до 100 °С.

Спуск пробоотборника в скважину производится через лубрикатор на проволоке.

Отбор пробы осуществляется с помощью поршня, который начинает движение при возрастании давления нефти и открывает обратный клапан. Нефть при этом поступает в приемную камеру.

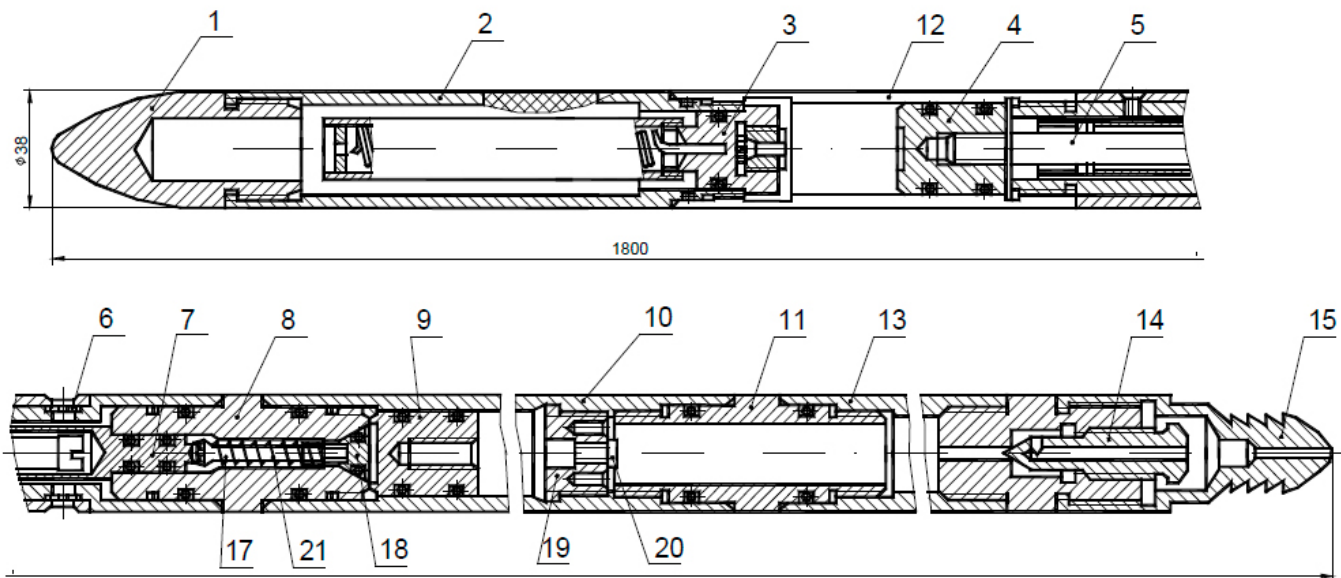
Закрытие клапанов камеры отбора проб (приемной камеры) обеспечивается пьезоприводом с масляным реле.

Температура окружающей среды от -10 до +40 °С.

**Технические характеристики**

- Давление рабочей среды, МПа, не более ..... 30
- Температура рабочей среды, °С, не более ..... +100
- Объем отбираемой пробы, см<sup>3</sup>, не менее ..... 300
- Габаритные размеры, мм ..... Ø38x1800
- Масса, кг, не более ..... 9

*Общий вид пробоотборника ВПП-300*



- 1 - наконечник; 2 - камера балластная нижняя; 3 - сопротивление гидравлическое; 4 - поршень;
- 5 - шток; 6 - фильтр; 7 - форклапан; 8 - корпус клапана; 9 - поршень; 10 - камера приемная;
- 11 - переходник; 12 - камера масляная; 13 - камера балластная; 14 - игла запорная; 15 - головка;
- 17 - шток; 18 - клапан; 19 - пробка упорная; 20 - винт; 21 - пружина.

**По вопросам продаж и поддержки обращайтесь:**

Архангельск (8182)63-90-72	Казань (843)206-01-48	Новокузнецк (3843)20-46-81	Смоленск (4812)29-41-54
Астана +7(7172)727-132	Калининград (4012)72-03-81	Новосибирск (383)227-86-73	Сочи (862)225-72-31
Астрахань (8512)99-46-04	Калуга (4842)92-23-67	Омск (3812)21-46-40	Ставрополь (8652)20-65-13
Барнаул (3852)73-04-60	Кемерово (3842)65-04-62	Орел (4862)44-53-42	Сургут (3462)77-98-35
Белгород (4722)40-23-64	Киров (8332)68-02-04	Оренбург (3532)37-68-04	Тверь (4822)63-31-35
Брянск (4832)59-03-52	Краснодар (861)203-40-90	Пенза (8412)22-31-16	Томск (3822)98-41-53
Владивосток (423)249-28-31	Красноярск (391)204-63-61	Пермь (342)205-81-47	Тула (4872)74-02-29
Волгоград (844)278-03-48	Курск (4712)77-13-04	Ростов-на-Дону (863)308-18-15	Тюмень (3452)66-21-18
Вологда (8172)26-41-59	Липецк (4742)52-20-81	Рязань (4912)46-61-64	Ульяновск (8422)24-23-59
Воронеж (473)204-51-73	Магнитогорск (3519)55-03-13	Самара (846)206-03-16	Уфа (347)229-48-12
Екатеринбург (343)384-55-89	Москва (495)268-04-70	Санкт-Петербург (812)309-46-40	Хабаровск (4212)92-98-04
Иваново (4932)77-34-06	Мурманск (8152)59-64-93	Саратов (845)249-38-78	Челябинск (351)202-03-61
Ижевск (3412)26-03-58	Набережные Челны (8552)20-53-41	Севастополь (8692)22-31-93	Череповец (8202)49-02-64
Иркутск (395) 279-98-46	Нижний Новгород (831)429-08-12	Симферополь (3652)67-13-56	Ярославль (4852)69-52-93